



figura / figure

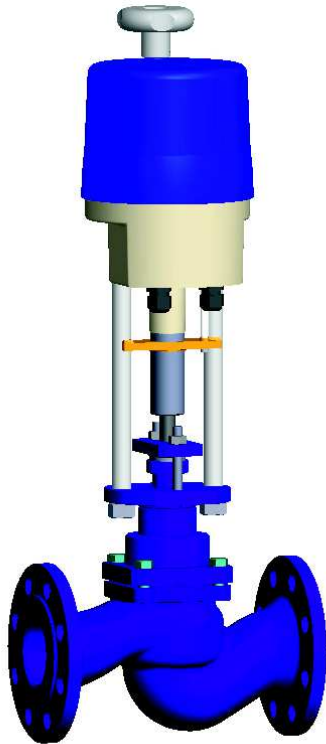
215

przyłącza / ends  
kształt / formkołnierzowe / flange  
prosty / straight

## ZAWÓR ZAPOROWY Z NAPĘDEM TYPU PSL



## STOP VALVE WITH ACTUATOR TYPE PSL



materiał kadłuba <i>body material</i>	ciśnienie nominalne <i>nominal pressure</i>	średnica nominalna <i>nominal diameter</i>	max. temperatura <i>max temperature</i>
<b>A</b> żeliwo szare <i>grey cast iron</i>	<b>C</b> 16 bar	<b>DN</b> 15-150	300°C
<b>C</b> żeliwo sferoidalne <i>nodular cast iron</i>	<b>C</b> 16 bar <b>D</b> 25 bar	<b>DN</b> 15-150	350°C



zgodnie z dyrektywą ciśnieniową 2014/68/UE  
*correspond to the pressure equipment directive 2014/68/UE*

znakowanie CE dla DN≥32  
*marking CE for Dn≥32*

### CECHY / FEATURES

- wysoki stopień szczelności (klasa szczelności - A wg EN - 12266 - 1)
- bezpieczny ekologicznie
- próby i badania wg EN - 12266 - 1
- kołnierze owiercone wg EN 1092-2
- długość zabudowy wg EN 558 szereg 1

- *high tightness (leakproofness class - A acc. EN -12266 - 1)*
- *environment-friendly*
- *tests acc. EN - 12266 - 1*
- *flanges drilled according to EN 1092-2*
- *face-to-face dimension according to EN 558 series 1*

### ZASTOSOWANIE / APPLICATION

- instalacje wody przemysłowej zimnej i gorącej
- instalacje pary wodnej
- instalacje ciepłownicze i centralnego ogrzewania
- instalacje chłodnicze i klimatyzacyjne

- *cold and hot water installation*
- *steam installation*
- *heating system and central heating installation*
- *refrigeration and air conditioning installation*

Zastrzega się prawo do zmian konstrukcyjnych / *Data given can be changed without notice.*

Wydanie/ *Edition* 06/2016



figura / figure

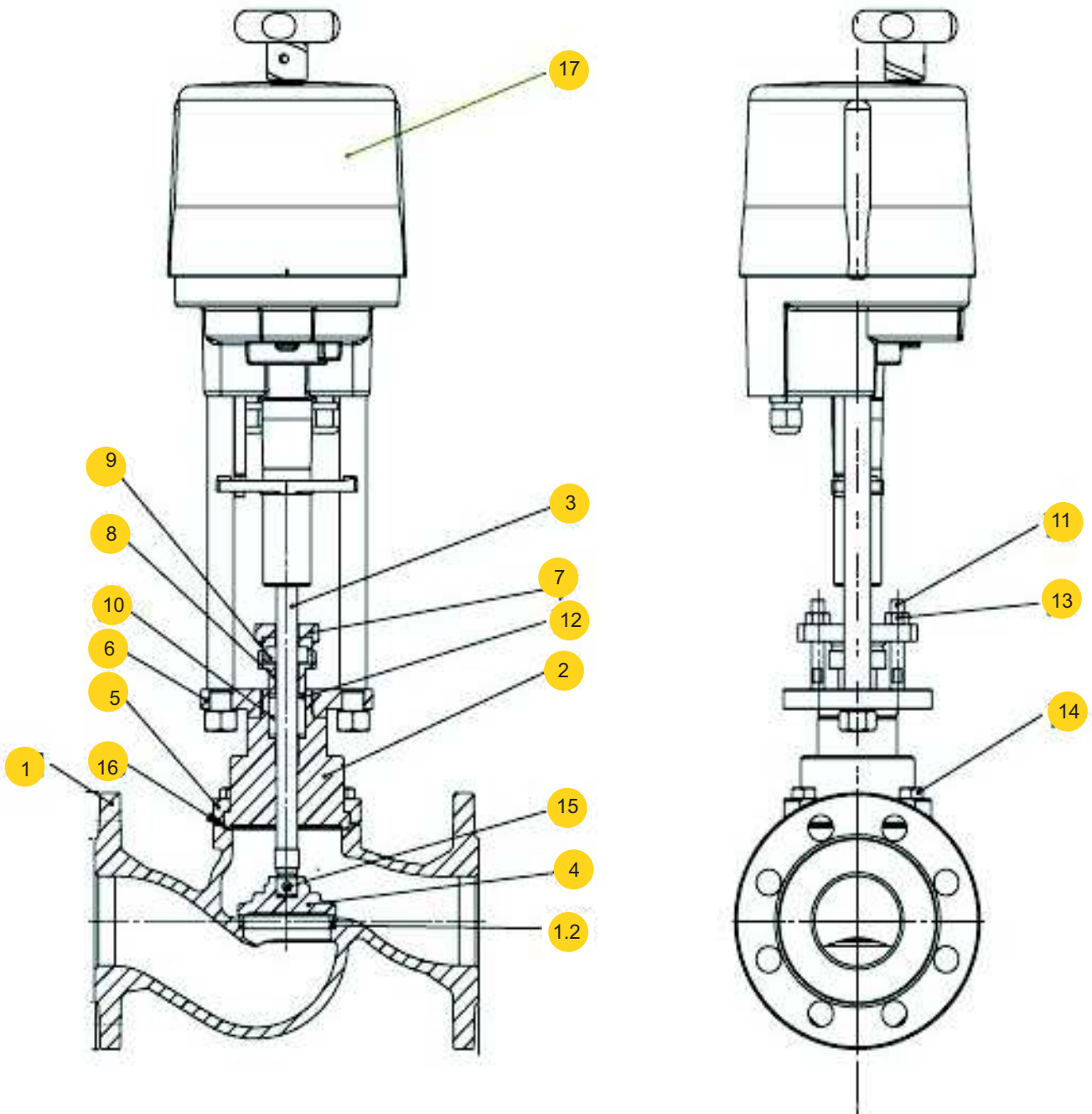
215

przyłącza / ends  
kształt / form

kolnierzowe / flange  
prosty / straight

**MATERIAŁY / MATERIALS**

wykonanie / type 01P



Zastrzega się prawo do zmian konstrukcyjnych / Data given can be changed without notice.

Wydanie/ Edition 06/2016



figura / figure

215

przyłącza / ends  
kształt / formkolnierzone / flange  
prosty / straight
**MATERIAŁY / MATERIALS**

wykonanie / type 01P

	materiał kadłuba body material	A	C
	wykonanie / type	01P	
1	kadłub/ body	EN – GJL-250 JL 1040	EN – GJS-400 – 18-LT JS 1025
1.2	pierścień kadłuba/ seat ring	X12Cr13 1.4006	
2	pokrywa/ bonnet	P235GH 1.0345	
3	trzcień/ stem	X20Cr13 1.4021	
4	grzybl disc	X20Cr13 1.4021	
5	pierścień/ ring	P235GH 1.0345	
6	tarcza/ plate mounting	P235GH 1.0345	
7,8	dławik/ gland	stal węglowa/ carbon steel	
9	sprężyny/ springs	stal sprężynowa/ spring steel	
10	uszczelnienie/ gland packing	grafit/ all-graphite	
11	śruba/ bolt	X20Cr13 1.4021	
12	podkładka/ washer	X5CrNi18-10 1.4301	
13	nakrętka/ nut	8 ocynk/ 8 + zinc galvanised	
14	śruba/ bolt	8.8	A2-70
15	kołek/ pin	stal nierdzewna/ stainless steel	
16	uszczelka/ seal	grafit/ all-graphite	
17	napęd/ actuator	PSL	
	max. temperature	300°C	350°C



figura / figure

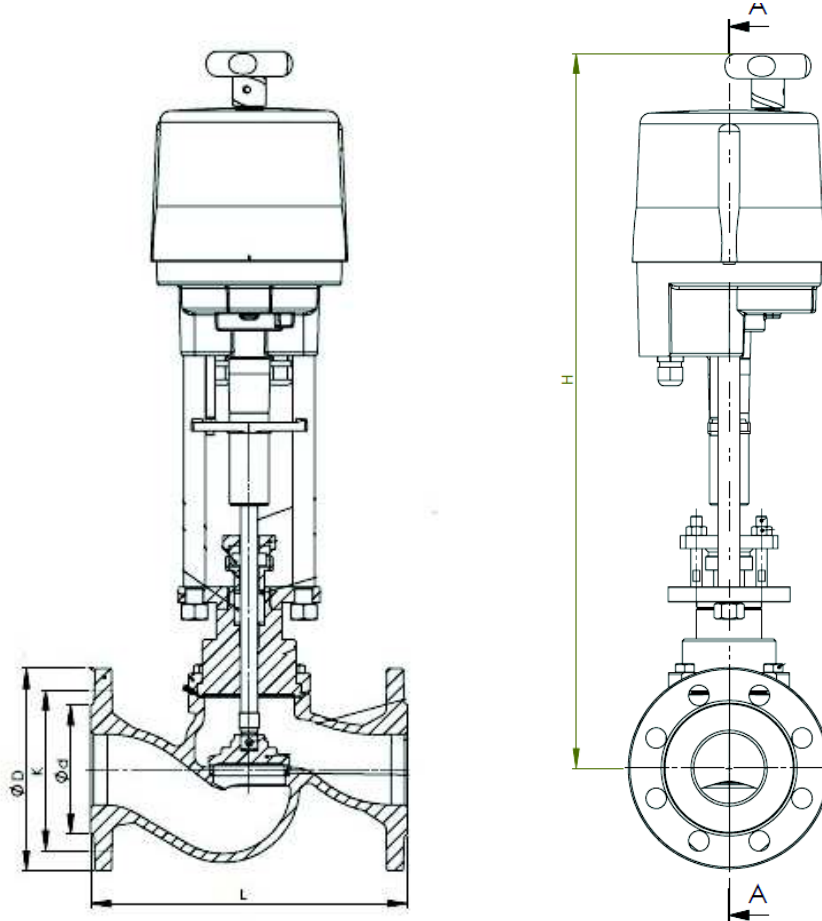
215

przyląca / ends  
kształt / form

kolnierowe / flange  
prosty / straight

**WYMIARY / DIMENSIONS**

wykonanie / type 01P



DN	PN 16				PN 25				PN 16, 25	
	D	d	K	n x do	D	d	K	n x d	L	H
mm										
15	95	46	65	4x14	95	46	65	4x14	130	570
20	105	56	75	4x14	105	56	75	4x14	150	570
25	115	65	85	4x14	115	65	85	4x14	160	576
32	140	76	100	4x19	140	76	100	4x19	180	585
40	150	84	110	4x19	150	84	110	4x19	200	624
50	165	99	125	4x19	165	99	125	4x19	230	631
65	185	118	145	4x19	185	118	145	8x19	290	657
80	200	132	160	8x19	200	132	160	8x19	310	672
100	220	156	180	8x19	235	156	190	8x23	350	782
125	250	184	210	8x19	270	184	220	8x28	400	803
150	285	211	240	8x23	300	211	250	8x28	480	835

Zastrzega się prawo do zmian konstrukcyjnych / Data given can be changed without notice.

Wydanie/ Edition 06/2016



figura / figure

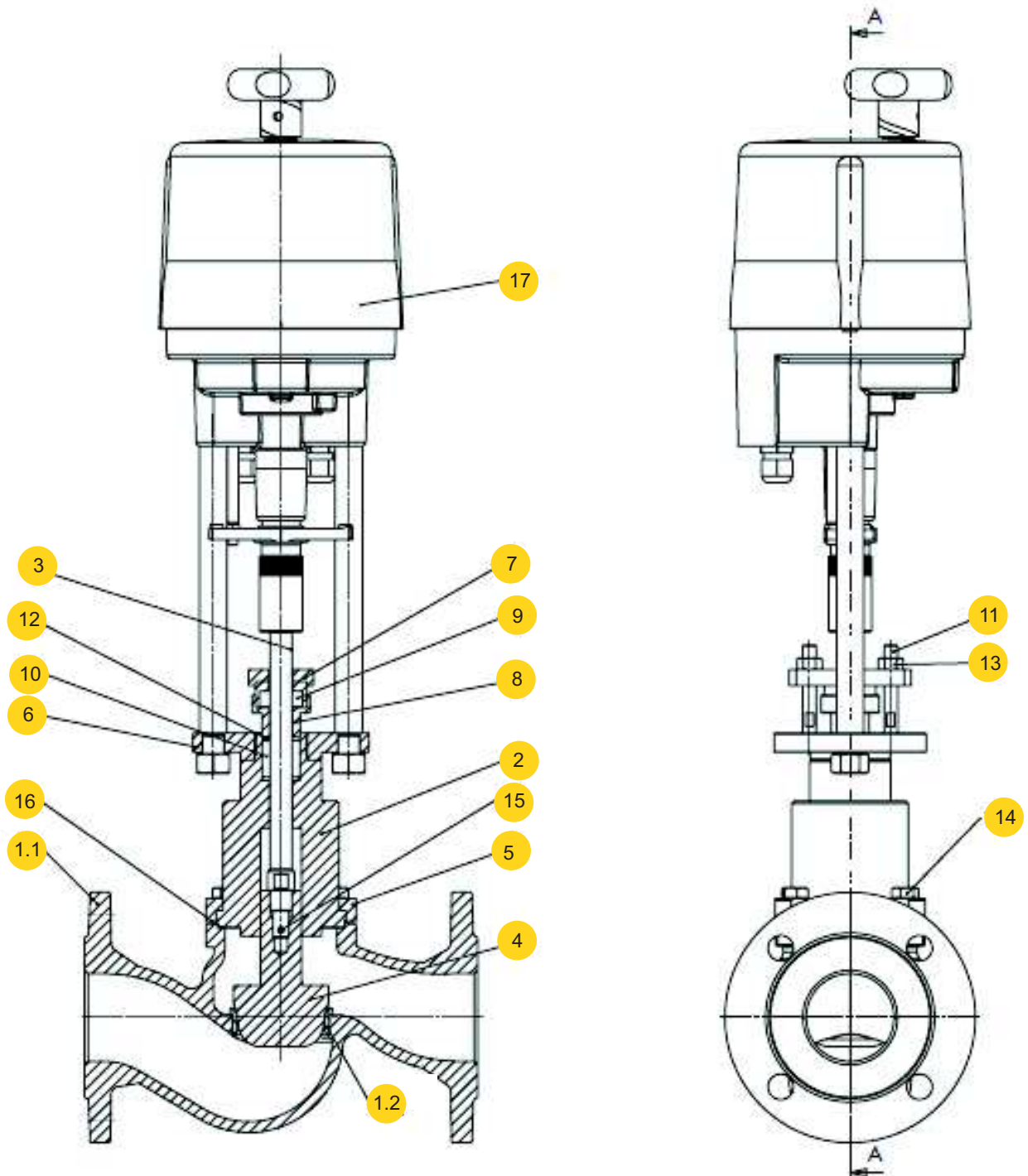
215

przyłącza / ends  
kształt / form

kolnierzone / flange  
prosty / straight

**MATERIAŁY / MATERIALS**

wykonanie / type 71P



Zastrzega się prawo do zmian konstrukcyjnych / Data given can be changed without notice.

Wydanie/ Edition 06/2016



figura / figure

215

przyłącza / ends  
kształt / formkolnierzone / flange  
prosty / straight

## MATERIAŁY / MATERIALS

## ZAWÓR ZAPOROWY/ STOP VALVE

wykonanie /type 71P

	body material	A	C
	wykonanie / type	71P	
1.1	kadłub/ body	EN – GJL-250 JL 1040	EN – GJS-400 – 18-LT JS 1025
1.2	pierścień kadłuba/ seat ring	X12Cr13 1.4006	
2	pokrywa/ bonnet	P235GH 1.0345	
3	trzcień/ stem	X20Cr13 1.4021	
4	grzybl disc	X20Cr13 1.4021	
5	pierścień/ ring	P235GH 1.0345	
6	tarcza/ plate mounting	P235GH 1.0345	
7,8	dławik/ gland	stal węglowa/ carbon steel	
9	sprężyny/ springs	stal sprężynowa/ spring steel	
10	uszczelnienie/ gland packing	grafit/ all-graphite	
11	śruba/ bolt	X20Cr13 1.4021	
12	podkładka/ washer	X5CrNi18-10 1.4301	
13	nakrętka/ nut	8 ocynk/ 8 + zinc galvanised	
14	śruba/ bolt	8.8	A2-70
15	kołek/ pin	stal nierdzewna/ stainless steel	
16	uszczelka/ seal	grafit/ all-graphite	
17	napęd/ actuator	PSL	
	max. temperature	300°C	350°C



figura / figure

215

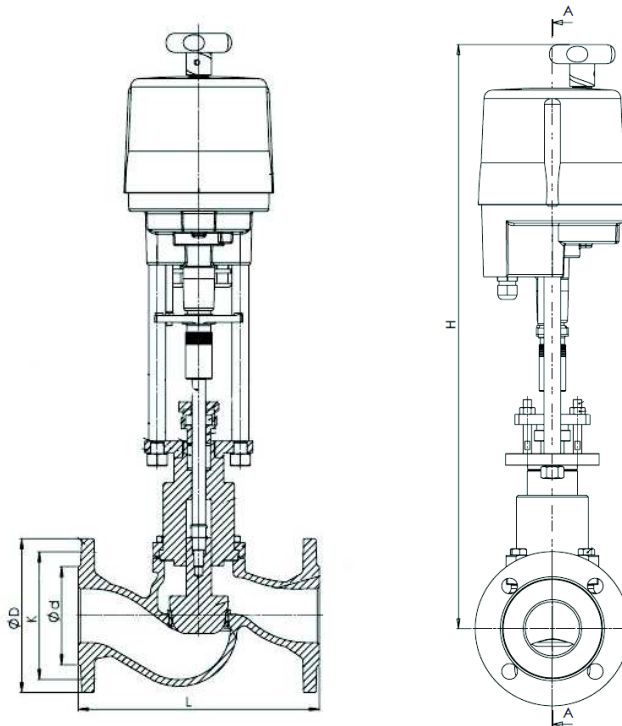
przyłącza / ends  
kształt / form

kolnierzowe / flange  
prosty / straight

WYMIARY / DIMENSIONS

ZAWÓR ZAPOROWY/ STOP VALVE

wykonanie /type 71P



DN	PN 16				PN 25				PN 16, 25	
	D	d	K	n x do	D	d	K	n x d	L	H
mm	mm									
15	95	46	65	4x14	95	46	65	4x14	130	570
20	105	56	75	4x14	105	56	75	4x14	150	570
25	115	65	85	4x14	115	65	85	4x14	160	576
32	140	76	100	4x19	140	76	100	4x19	180	585
40	150	84	110	4x19	150	84	110	4x19	200	624
50	165	99	125	4x19	165	99	125	4x19	230	696
65	185	118	145	4x19	185	118	145	8x19	290	700
80	200	132	160	8x19	200	132	160	8x19	310	694
100	220	156	180	8x19	235	156	190	8x23	350	794
125	250	184	210	8x19	270	184	220	8x28	400	855
150	285	211	240	8x23	300	211	250	8x28	480	849

Zastrzega się prawo do zmian konstrukcyjnych / Data given can be changed without notice.

Wydanie/ Edition 06/2016



figura / figure

215

przyłącza / ends  
kształt / formkolnierzowe / flange  
prosty / straight**MAKS. DOPUSZCZALNE CIŚNIENIA ZAMKNIĘCIA/ MAX PERMISSIBLE CLOSING PRESSURES**

przy ciśnieniu P2 = 0/ on flow to open P2 = 0

Napęd Actuator	DN										
	15	20	25	32	40	50	65	80	100	125	150
PSL202 PSL202/AMS 2kN	25	24	17,9	11,2	8,9	5,5	3,6	2,5	1,7	1,1	0,8
PSL204 PSL204/AMS 4,5kN	-	-	25	25	20	12,4	8,2	5,8	4	2,5	1,8
PSL208 PSL208/AMS 8 kN	-	-	-	-	25	22,1	14,6	10,3	7,1	4,4	3,2
PSL210 PSL210/AMS 10 kN	-	-	-	-	-	25	18,2	12,9	8,8	5,5	4
PSL314 PSL314/AMS 14 kN	-	-	-	-	-	-	25	18,1	12,4	7,8	5,7

**STANDARDOWE WYPOSAŻENIE/ STANDARD EQUIPMENT**

- napięcie zasilania 230 VAC
- dwa wyłączniki drogowo-krańcowe
- kółko ręczne
- mechaniczny wskaźnik położenia

**WYPOSAŻENIE DODATKOWE/ ADDITIONAL EQUIPMENT**

- napięcie zasilania 24 VAC, 24 VDC, 400 VAC
- dodatkowe wyłączniki drogowo-krańcowe
- nadajnik położenia 1 lub 2x100 Ohm
- nadajnik położenia 4-20 mA
- elektroniczny regulator położenia
- grzałka
- sterowanie miejscowe
- stopień ochrony IP67

Zastrzega się prawo do zmian konstrukcyjnych / Data given can be changed without notice.

Wydanie/ Edition 06/2016





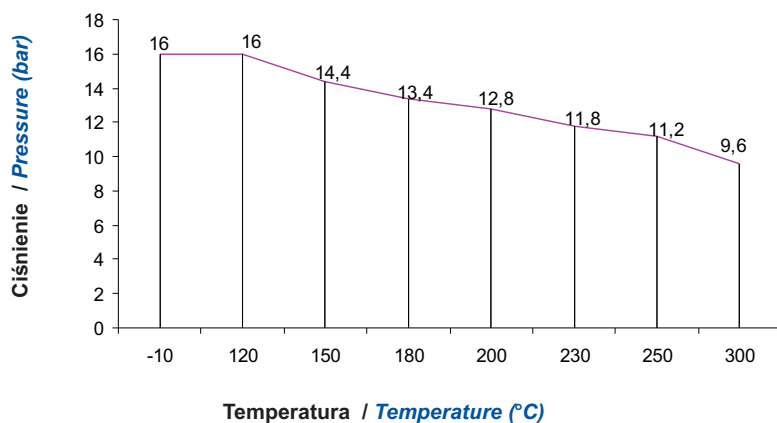
figura / figure

215

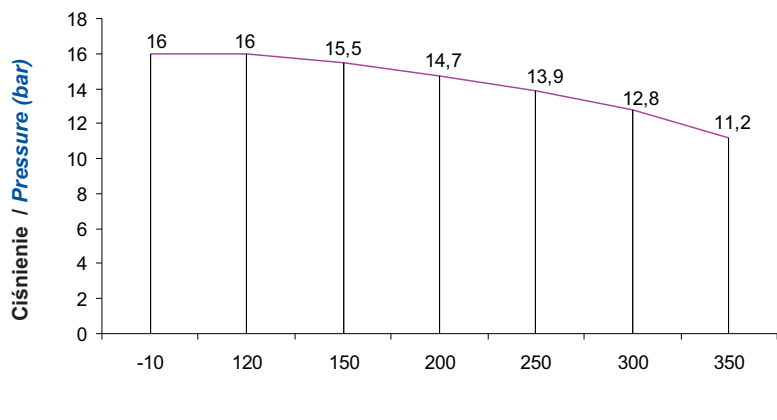
przyłącza / ends  
kształt / form

kolnierzowe / flange  
prosty / straight

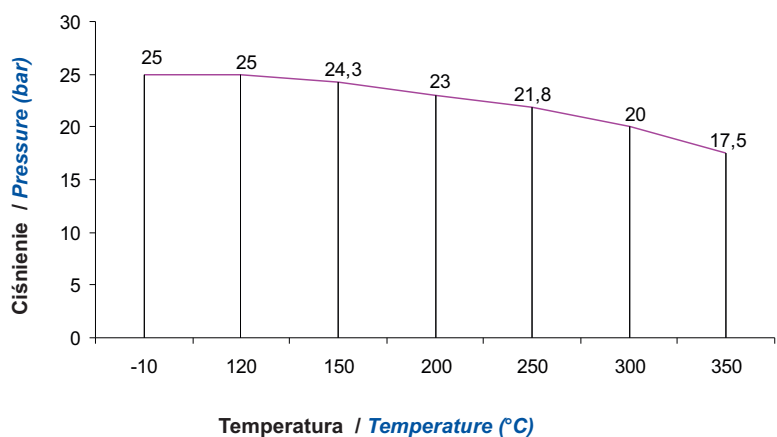
**ZALEŻNOŚĆ TEMPERATURY OD CIŚNIENIA / PRESSURE-TEMPERATURE RATINGS**



Obszar dopuszczalnych parametrów pracy  
*Allowed working conditions range*  
PN 16 EN-GJL-250



Obszar dopuszczalnych parametrów pracy  
*Allowed working conditions range*  
PN 16 EN-GJS-400-18-LT



Obszar dopuszczalnych parametrów pracy  
*Allowed working conditions range*  
PN 25 EN-GJS-400-18-LT



**figura / figure** **215**  
**przyłącza / ends** **kolnierzone / flange**  
**kształt / form** **prosty / straight**

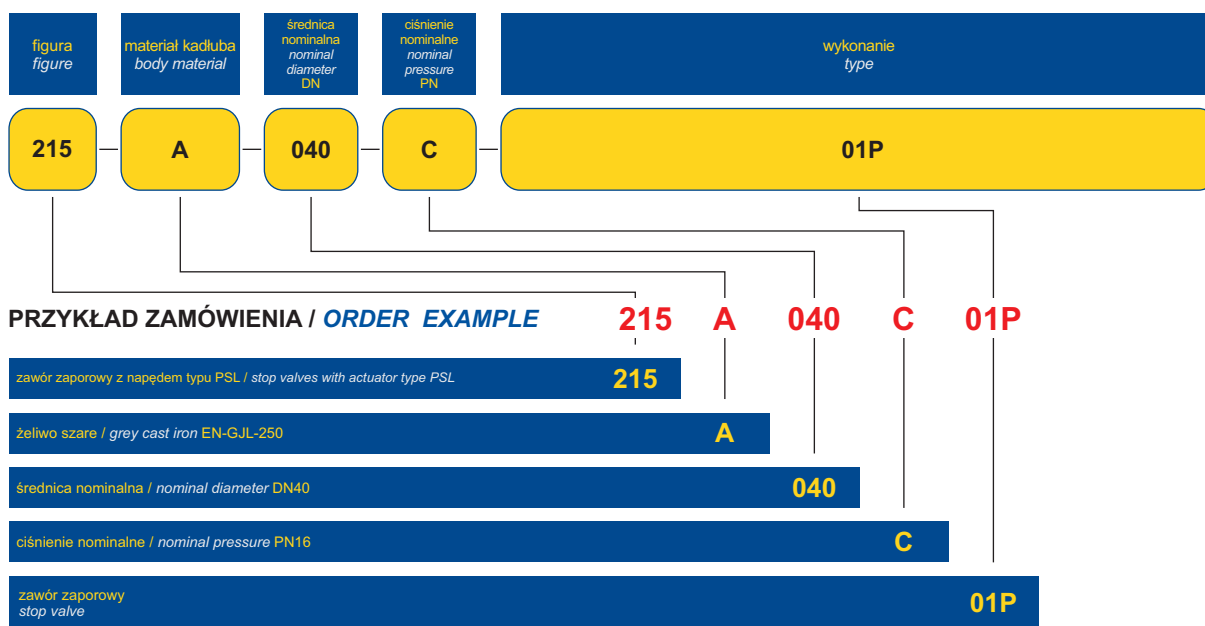


## WYKONANIA / TYPES

figura figure	materiał kadłuba body material	średnica nominalna nominal diameter DN	ciśnienie nominalne nominal pressure PN	wykonanie type
215	A żeliwo szare grey cast iron EN-GJL-250	15-150 mm	C 16bar	01P • zawór zaporowy • stop valve
		15-150 mm	C 16bar	71P • zawór regulacyjny • control valve
	C żeliwo sferoidalne nodular cast iron EN-GJS-400-18-LT	15-150 mm	C 16bar	01P • zawór zaporowy • stop valve
		15-150 mm	C 16bar	71P • zawór regulacyjny • control valve
	C żeliwo sferoidalne nodular cast iron EN-GJS-400-18-LT	15-150 mm	D 25bar	01P • zawór zaporowy • stop valve
		15-150 mm	D 25bar	71P • zawór regulacyjny • control valve

## ZAMAWIANIE / ORDERING

Uprasza się o zamawianie produktu wg indeksu / To place an order please use our product number (index)



Zastrzega się prawo do zmian konstrukcyjnych / Data given can be changed without notice.

Wydanie/ Edition 06/2016